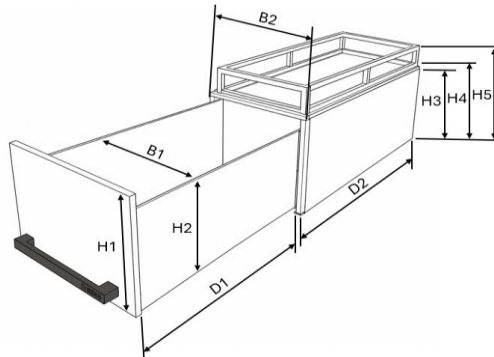


ALU Schublade

01 BREITE		30	40	50	60	70	80	90	100	110	120	130	140	-	-	-
Schublade innen 30 t-m 70 [mm]	B1	262	361	460	559	658	Kombinationen aus mehreren Schubladen									
Außenmaße [mm]	B2	317	416	515	614	713	812	911	1.010	1.109	1.208	1.307	1.406			
Schublade innen 80 t-m 100 [mm]	B1	Keine Kombination möglich					763	863	963	Keine Kombination möglich						
Außenmaße [mm]	B2						815	915	1.015							

02 HÖHE		19	27	35	43	51	59	66	76	84	92	100	108	115	123	131
Schublade innen [mm]	H1	117	196	275	354	432	511	590	Kombinationen aus mehreren Schubladen							
Bezeichnung des Schubladentyps		A	B	C	D	E	F	G								
Höhe der Schubkastenführung [mm]	H2	86	177	177	177	330	330	330								
Höhe der Trennwand [mm]		76	168	168	168	320	320	320								
Außenmaße mit Deckplatte [mm]	H3	193	272	351	430	509	588	667	764	843	922	1.001	1.080	1.159	1.238	1.317
Einheit mit erhöhtem Rand „niedrig“ 20 mm	H4	209	288	367	446	525	604	683	780	859	938	1.017	1.096	1.175	1.254	1.333
Gerät mit erhöhtem Rand ‚hoch‘ 110 mm	H5	299	378	457	536	615	694	773	870	949	1.028	1.107	1.186	1.265	1.344	1.423

03 TIEFEN		60	65	70	75	80	90	105	120	135	150	165	175	190	-	-
Schublade innen [mm]	D1	458	508	558	608	658	758	903	1.048	1.193	1.338	1.483	1.628	1.773		
Prozentsatz der Schalenöffnung (%)		76%	78%	80%	81%	83%	85%	82%	85%	87%	88%	89%	90%	91%		
Standard-Trennwand		-	-	-	-	-	-	1 Trennwand wird während der Produktion eingebaut								
Max. Tragfähigkeit pro Schublade		60 KG						100 KG								
Montageverfahren		Standard mit Spindeln (*)						Standard mit Montagebügel (*)								
* Montageart kann auf Anfrage in der Produktion angepasst werden																
Außenmaße [mm]	D2	588	638	688	738	788	888	1.033	1.178	1.323	1.468	1.613	1.758	1.903		
Handgriff		Die Höhe des Griffs (32 mm) ist in den Außenmaßen enthalten.														

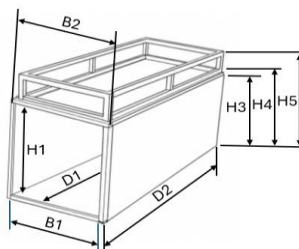


Offenes Fach

07 BREITE		10	20	30	40	50	60	70	80	90	100	110	120	130	140	-
Offenes Fach innen [mm]	B1	79	178	277	376	475	574	673	772	871	970	1.069	1.168	1.267	1.366	
Außenmaße [mm]	B2	119	218	317	416	515	614	713	812	911	1.010	1.109	1.208	1.307	1.406	

08 HÖHE		19	27	35	43	51	59	66	76	84	92	100	108	115	123	131
Offenes Fach innen [mm]	H1	161	240	319	398	477	556	635	Kombinationen aus mehreren offenen Fächern							
Außenmaße [mm]	H3	193	272	351	430	509	588	667	764	843	922	1.001	1.080	1.159	1.238	1.317
Einheit mit erhöhtem Rand „niedrig“ 20 mm	H4	209	288	367	446	525	604	683	780	859	938	1.017	1.096	1.175	1.254	1.333
Gerät mit erhöhtem Rand ‚hoch‘ 110 mm	H5	299	378	457	536	615	694	773	870	949	1.028	1.107	1.186	1.265	1.344	1.423

09 TIEFEN		60	65	70	75	80	90	105	120	135	150	165	175	190	-	-
Offenes Fach innen [mm]	D1	540	590	640	690	740	840	985	1.130	1.275	1.420	1.565	1.710	1.855		
Außenmaße [mm]	D2	556	606	656	706	756	856	1.001	1.146	1.291	1.436	1.581	1.726	1.871		

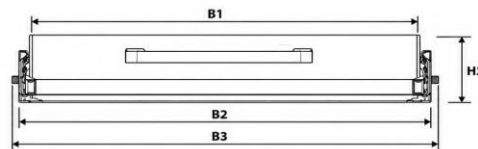
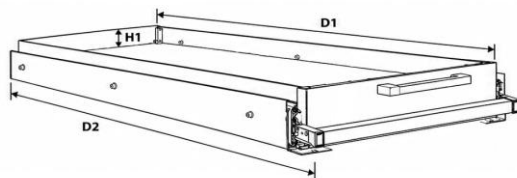


Vario Schlitten

04 BREITE		30	40	50	60	70	80	90	100	-	-	-	-	-
Schlitten innen [mm]	B1	262	361	460	559	658	763	863	963					
Außenmaße [mm]	B2	321	420	519	618	717	821	921	1.021					
Außenmaße [mm] (incl. Bolzen) [mm]	B3	341	440	539	638	737	841	941	1.041					

05 HÖHE		13	22	37	-	-	-	-	-	-	-	-	-	-
Schlitten innen [mm]	H1	86	176	329										
Außenmaße [mm]	H2	120	210	363										

06 TIEFEN		45	50	55	60	70	80	90	100	110	120	130	140	150	
Schlitten innen [mm]	D1	445	495	545	595	695	795	895	995	1.095	1.195	1.303	1.403	1.503	
Maximale Tragkraft pro Vario-Schlitten		100 KG										200 KG			
Außenmaße [mm]	D2	504	554	604	654	754	854	954	1.054	1.154	1.254	1.362	1.462	1.562	
Handgriff		Die Höhe des Griffs (52 mm) ist in den Außenmaßen der Schlitten enthalten													



Flachschritten

07 BREITE		20	30	40	50	60	70	80	90	100	110	120	130	140
Bett innen [mm]	B1	136	235	334	433	532	631	730	829	928	1.027	1.126	1.225	1.324
Externer Einheit [mm]	B2	186	285	384	483	582	681	780	879	978	1.077	1.176	1.275	1.374
Außenmaße [mm] (incl. Bolzen) [mm]	B3	206	305	404	503	602	701	800	899	998	1.097	1.196	1.295	1.394

08 HÖHE		5
Außenmaße [mm]	H1	5

09 TIEFEN		45	50	55	60	70	80	90	100	110	120	130	140	150	
Bett innen [mm]	D1	432	482	532	582	682	782	882	982	1.082	1.182	1.282	1.382	1.482	
Maximale Tragkraft pro Flachschritten		100 KG										200 KG			
Außenmaße [mm]	D2	484	534	584	634	734	834	934	1.034	1.134	1.234	1.334	1.434	1.534	
Handgriff		De vergrendeling (52 mm) is meegenomen in de uitwendige diepte													

